

Emniyet solenoid vanaları, çift kademeli ZRLE/5, ZRDLE/5

6.22

DUNGS®
Combustion Controls



Teknik

DUNGS emniyet solenoid vanaları ZR..., EN 161'e göre gaz brülörleri ve gaz cihazları için çift kademeli otomatik kapatmalı vanadır:

- Maks. işletme basıncı 360 mbar (360 kPa)'a kadar
- Sınıf A, grup 2, EN 161'e göre
- Normalde kapalı
- çabuk kapanır
- Başlatma gazı miktarı ayarlanabilir çabuk kalkış ile birlikte yavaş açılır: ZRLE ve ZRDLE
- Ana ve kısmi kapasite ayarlanabilir: ZRDLE
- DC solenoid, bağlantı kutusunda parazit gidericili redresör devresi
- Vananın kapalı konumunun denetlenmesi için konum kontağı takılabilir
- Dişli bağlantı ISO 7/1'e göre
- DIN EN 1092-1'e göre flanş bağlantısı
- fonksiyon güvenli, sağlam ve bakımsız

Uygulama

Solenoid vana, gaz brülörlerinde ve gaz cihazlarında gaz beslemesinin güvenliği, sınırlandırılması, kapama ve açmak için kullanılır.

DUNGS emniyet solenoid vanaları ZR... Gaz aileleri 1,2,3 gazları ile diğer nötr gaz halindeki maddeler için uygundur.

Onay

AB gaz cihazı yönetmeliğine göre AB yapı tipi kontrol belgesi:

ZR 4../5 CE-0085 AQ7125

AB gaz cihazı yönetmeliğine göre AB yapı tipi kontrol belgesi:

ZR 4../5 CE0036

Başka önemli gaz tüketen ülkelerdeki onaylar.

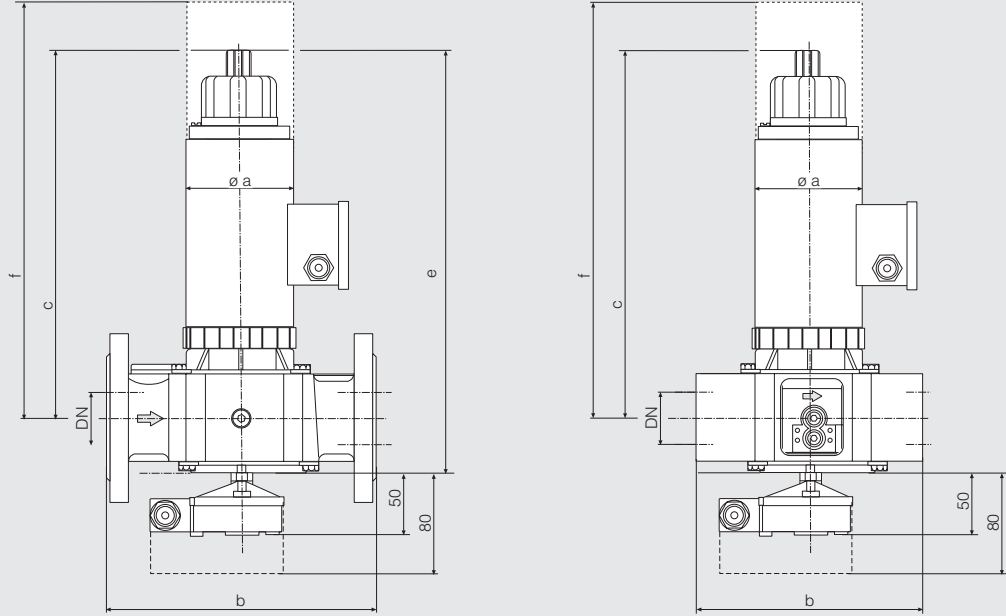
ZRLE/5 iki kademeli solenoid vana, normalde kapalı, yavaş açılır, açma hızı ayarlanabilir, çabuk kapanır, kısmi miktar ayarlanabilir, konum kontağı takılabilir.

ZRDLE/5 iki kademeli solenoid vana, normalde kapalı, yavaş açılır, açma hızı ayarlanabilir, çabuk kapanır, ana gaz debisi ayarlanabilir, kısmi miktar ayarlanabilir, konum kontağı takılabilir.



Teknik özellikler

Nominal çaplar	DN	40	50
Dişli bağlantı ISO 7/1'e göre	Rp	3/4 1	1 1/2 2
Flanşlar	DIN EN 1092-1'e göre bağlantı flanşları		
Maks. işletme basıncı	360 mbar (36 kPa)'ye kadar		
Solenoid vana	EN 161, sınıf A, grup 2'ye göre valf, iki kademeli işletim şekli, EN 1531		
Kapanma süresi	< 1 s		
Açılma süresi	ZRLE ve ZRDLE'de yakl. 20 s, +20 °C'de ve çabuk kalkışsız		
Çabuk kalkış	ZRLE ve ZRDLE'de manuel ayarlanabilir		
Gaz debi ayarı	ZRDLE'de manuel ayarlanabilir		
Kısmi miktar ayarı	ZRLE ve ZRDLE'de manuel ayarlanabilir		
gaz ileten parçaların hammaddeleri	Gövde: Alüminyum, çelik, pirinç Contalar: NBR		
Gerilim / Frekans	~ (AC) 50-60 Hz 230 V (+%10 + %15); diğer gerilimler talep halinde		
Performans / Güç girişi	bakınız tipe genel bakış		
Açılma süresi	%100 ED		
Koruma türü	talep halinde IP 54, IP 65		
Elektrik bağlantısı	Kablo girişi üzerinden vida klemenslerine PG 11		
Devreye girme sıklığı	ZRLE 4.../5, ZRDLE 4.../5:	maks. 100/h	
Ölçüm ve pilot gazı bağlantıları	G 1/4 ISO 228 her iki tarafta giriş bölgesinde, ilaveten giriş tarafında G 3/4, DN 40'tan itibaren (flanş)		
Filtre	süzgeç monteli, gözenek aralığı 1 mm		
Çevre sıcaklığı	-15 °C ile +60 °C arası		
Montaj konumu	Bobin dik, yatay ve yatık arasında		
Kapalı konum kontağı	Tip K01/1 DIN onaylı		
Valf test sistemi	Tip VDK 200 A S02 ölçüm bağlantısı G 1/4 üzerinden takılabilir, VPS 504 tipi Rp 3/4 ile Rp 2 arası gövdeye adaptör ile monte edilebilir		
Aksesuar	Kapalı konum kontağı K 01, bakınız veri bülteni 12.01		

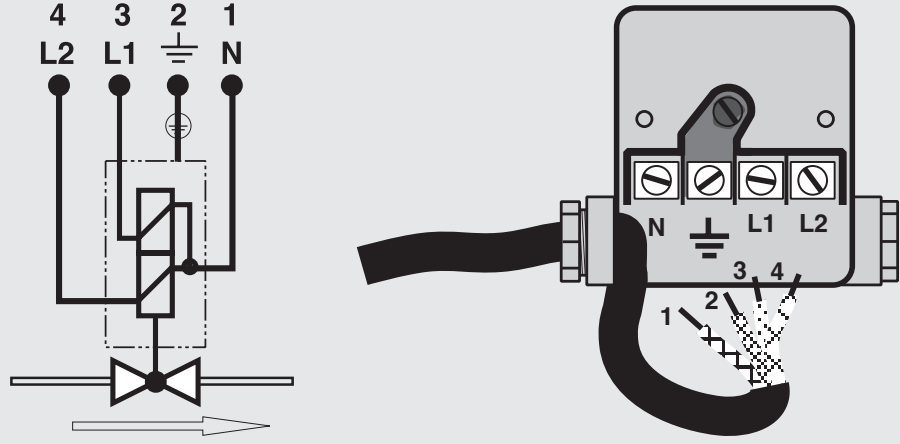
Montaj ölçüleri [mm]



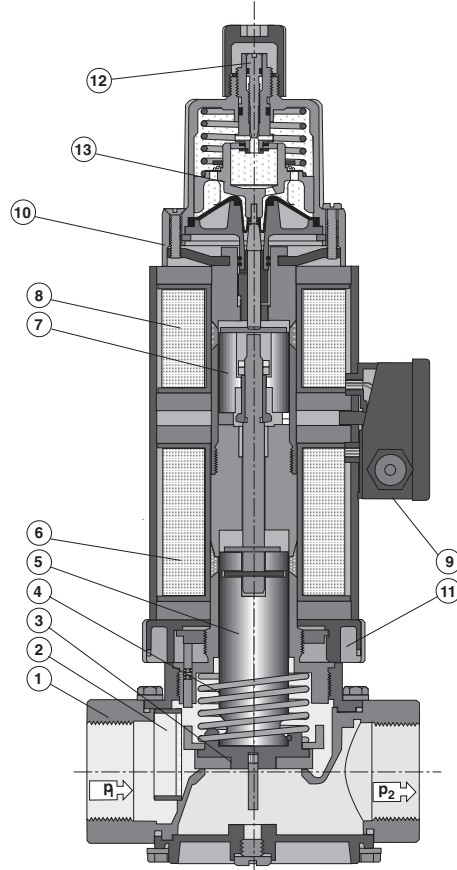
en büyük genişlik: ölçü d

Tip	DN/Rp	P _{max.} [VA]	Sipariş no.	 I _{max.} ~(AC) 230 V	 I _{max.} ~(AC) 230 V	Açılma süresi	Montaj ölçüleri [mm]						Ağırlık [kg]																										
							a	b	c	d	e	f																											
ZRLE 407/5	Rp 3/4	52	109 934	0,10	0,14	20 s	75	100	220	80	245	290	3,9																										
ZRLE 410/5														Rp 1	52	109 942	0,10	0,14	20 s	75	110	220	90	250	290	4,1													
ZRLE 415/5																											Rp 1 1/2	90	109 959	0,14	0,27	20 s	95	150	275	116	315	390	9,3
ZRLE 420/5																																							
ZRDLE 407/5	Rp 3/4	52	153 820	0,10	0,14	20 s	75	100	235	80	260	300	4,0																										
ZRDLE 410/5														Rp 1	52	153 840	0,10	0,14	20 s	75	110	235	90	265	300	4,2													
ZRDLE 415/5																											Rp 1 1/2	90	153 860	0,14	0,27	20 s	95	150	295	116	340	410	9,5
ZRDLE 420/5																																							
ZRDLE 4040/5	DN 40	90	155 430	0,14	0,27	20 s	95	200	300	150	340	410	11,0																										
ZRDLE 4050/5	DN 50	90	155 450	0,14	0,27	20 s	95	230	300	165	345	410	12,5																										

Elektrik bağlantısı



Kesit ZRDLE



- 1 Gövde
 - 2 Filtre
 - 3 Valf çanağı
 - 4 Kapatma yayı
 - 5 Ankraj kademe 2
 - 6 Bobin kademe 2
 - 7 Ankraj kademe 1
 - 8 Bobin kademe 1
 - 9 elektrik bağlantısı
- Ayarlama:
- 10 - kademe 1
 - 11 - kademe 2
 - 12 - Çabuk kalkış
 - 13 Hidrolik kafa

Fonksiyon

DUNGS emniyet solenoid vanaları, yardımcı enerji ile açan bir otomatik kapatma vanasıdır.

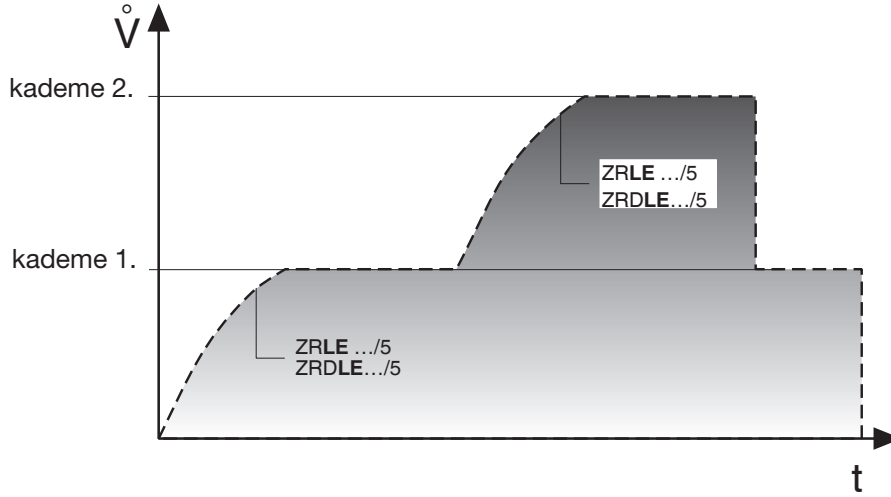
Elektromanyetik tahrik kapanma yayı 4'e karşı açar. Ankrajın 7 kalkışı, ayarlama vidası sayesinde kısıtlanabilmektedir. Hidrolik kafa 13, yavaş bir

açılma imkanı tanır. Çabuk kalkış 12 ayarlanabilmektedir. Birinci kademenin 10 bobin gerilime maruz kalırsa, ankraj 7 ayarlanmış kısmi miktara kadar açar. İkinci kademenin 11 miktatısı gerilime maruz kalırsa, ankraj 5 ayarlanmış ana miktara kadar açar.

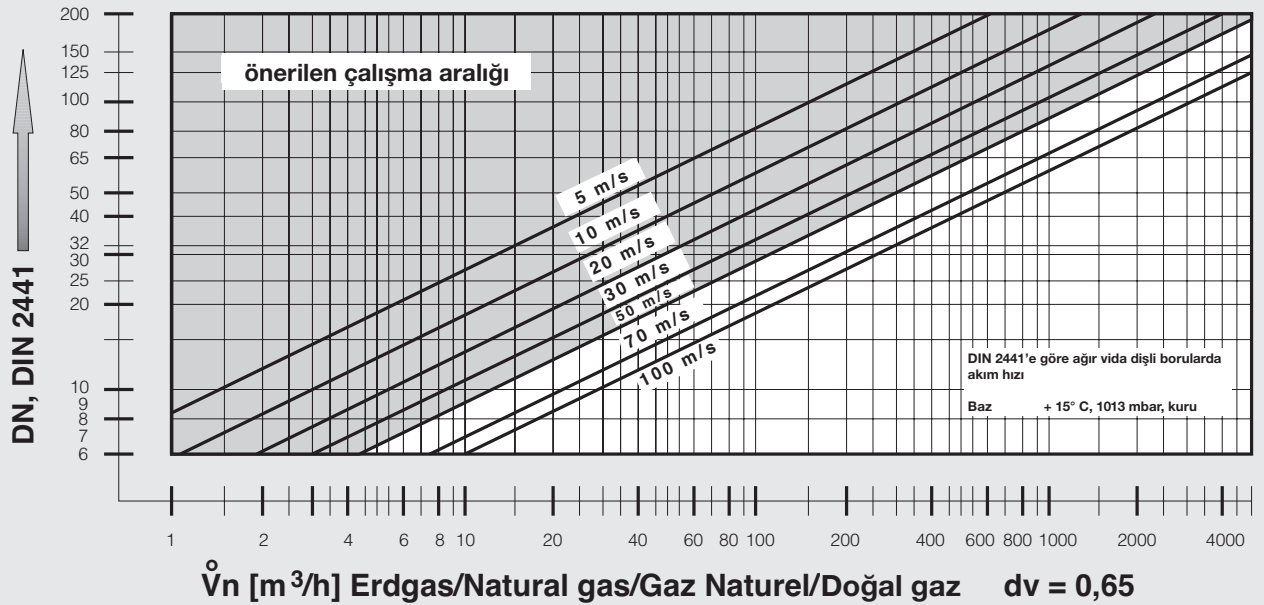
Yardımcı enerji (işletme gerilimi) kesilirse, kapatma yayı 4, valfi 1 s içinde kapatır.

Valfin kapalı konumu, monte edilebilen bir kapalı konum kontağı sayesinde denetlenebilmektedir.

Açılma davranışı ZR.../5

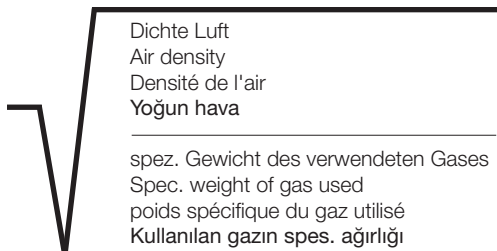


Akış hızı



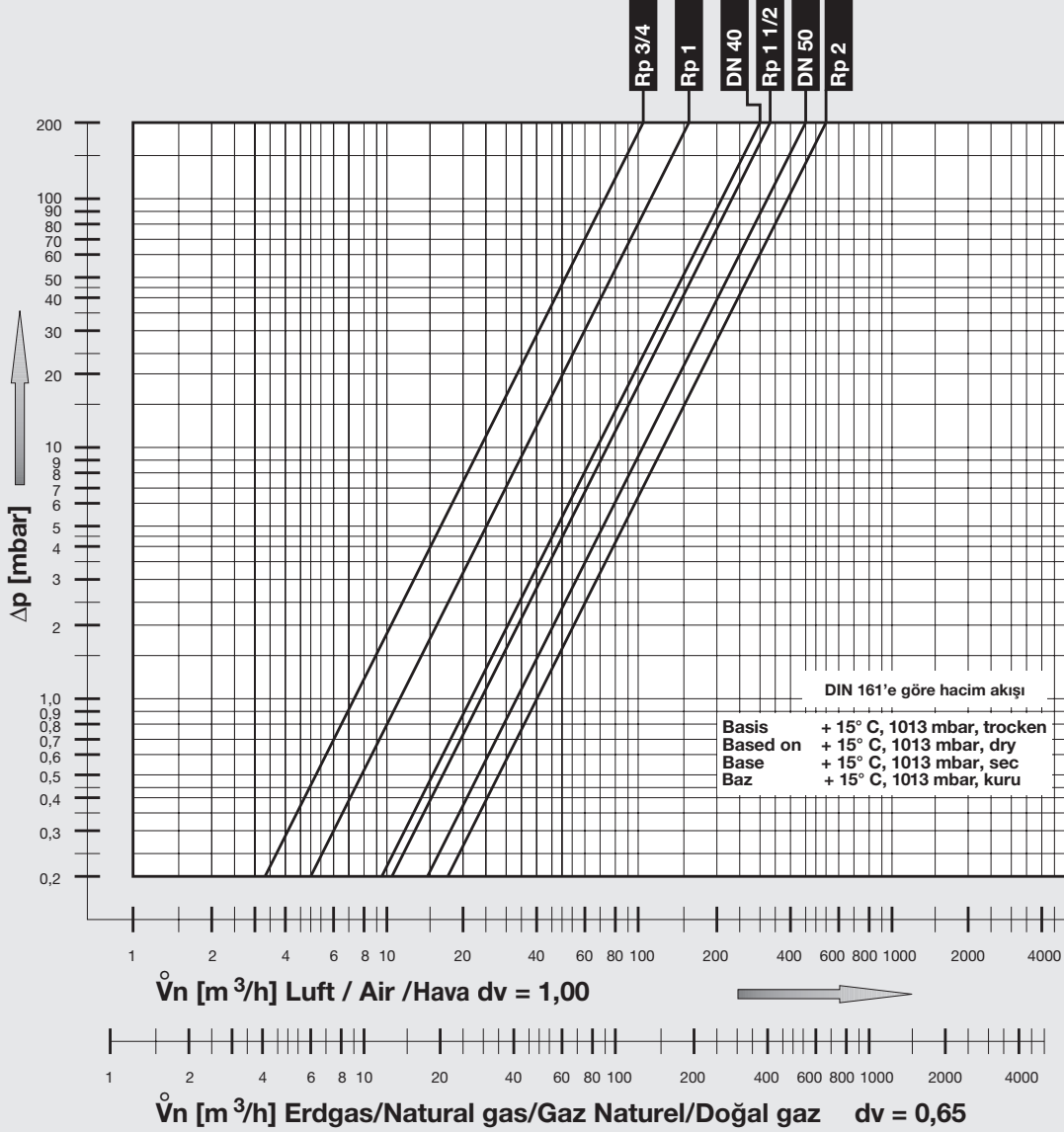
$$\dot{V}_{\text{verwendetes Gas/gas used/ gaz utilisé/ kullanılan gaz}} = \dot{V}_{\text{Luft/air/air/hava}} \times f$$

f =



Gasart Type of gas Type de gaz Gaz türü	Dichte Density Densité Yoğunluk [kg/m³]	dv	f
Erdgas/Nat.Gas/ Gaz naturel/Doğal gaz	0.81	0.65	1.24
Stadtgas/City gas/ Gaz de ville/Şehir gazı	0.58	0.47	1.46
Flüssiggas/LPG/ Gaz liquide/Sıvı gaz	2.08	1.67	0.77
Luft/Air/ Air/Hava	1.24	1.00	1.00

Debi diyagramı



Teknik gelişme ve geliştirme açısından yararlı olabilecek değişiklikler yapma hakkı saklıdır.

Karl Dungs Satış ve Pazarlama
Limited Şirketi
Perpa Ticaret Merkezi
A Blok Kat:8, No:775-777
34385 Okmeydanı-İstanbul
Tel.: +90 (0)212 320 81 02
Fax: +90 (0)212 320 81 05
info.tr@dungs.com
www.dungs.com

Karl Dungs GmbH & Co. KG
Siemensstraße 6-10
D-73660 Urbach, Germany
Telefon +49 (0)7181-804-0
Telefax +49 (0)7181-804-166
info@dungs.com
www.dungs.com