

# Emniyet solenoid vanaları, tek kademeli

**MV/4  
MVD, MVD/5,  
MVDLE/5**

**DUNGS®**  
Combustion Controls

6.20



## Teknik

DUNGS emniyet solenoid vana MV/4, MVD, MVD/5, MVDLE/5, EN 161'e göre gaz brülörleri ve gaz cihazları için tek kademeli otomatik bir kesme vanasıdır:

- Maks. işletme basıncı 200, 360 veya 500 mbar (20, 36 veya 50 kPa)'a kadar
- Normalde kapalı
- MV, MVD: çabuk açılır
- MVDLE: Başlatma gazı miktarı için ayarlanabilir çabuk kalkış ile birlikte yavaş açılır
- Debi ayarlanabilir (MVD/MVDLE)
- Doğrusal akım solenoid, bağlantı kutusunda PG vida bağlantılı redresör devresi
- Valfin kapalı konumunun denetlenmesi için uç kontağı (.../5)
- Boru vida dişi ISO 7/1'e göre
- G 26/33 DIN 26 33 ISO 7005'e göre flanş bağlantısı
- fonksiyon güvenli, sağlam ve bakımsız
- Talep üzerine renkli metallsiz uygulamalar

## Uygulama

Solenoid vana, gaz brülörlerinde ve gaz cihazlarında gaz beslemesinin güvenliği, sınırlanması, kesme ve serbestleştirilmesi için kullanılır.

Yüksek şalt performansı için MV/4 kullanım sahası, örn. pulse yanmalı uygulamalar (pulse firing).

DUNGS emniyetli solenoid vana MV... gaz aileleri 1,2,3 gazları ile diğer nötr gaz halindeki maddeler için uygundur.

## Onay

AB gaz cihazı yönetmeliğine göre AB yapı tipi kontrol belgesi:

MV... CE-0085 AO3219

AB gaz cihazı yönetmeliğine göre AB yapı tipi kontrol belgesi:

MV... CE0036

Başka önemli gaz tüketen ülkelerdeki onaylar.

Kuzey Amerika pazarı için UL, FM, CGA ve AGA kayıtlı özel tipler.

**MV/4, MV/5** tek kademeli solenoid vana, NK, çabuk açılır, çabuk kapanır

**MVD/5** tek kademeli solenoid vana, NK, çabuk açılır, çabuk kapanır, gaz debisi ayarlanabilir

**MVDLE/5** tek kademeli solenoid vana, NK, yavaş açılır, çabuk kapanır, Çabuk kalkış bölgesi, debi ayarlaması ile açılma süresinin ayarlanması

### Teknik özellikler

Nominal genişlik, DN	10 15 20 25 40 50 65 80 100 125 150 200	
Boru vida dişi DIN 2999, Rp'ye göre	3/8 1/2 3/4 1 1 1/2 2 2 1/2	
Flanşlar	DIN EN 1092-1'e göre bağlantı flanşları	
Maks. işletme basıncı	200 mbar (20 kPa), 360 mbar (36 kPa) 'ya kadar veya 500 mbar (50 kPa) 'ya kadar – bakınız tipe genel bakış.	
Solenoid vana	EN 161, sınıf A, grup 2'ye göre valf, tek kademeli işletim biçimi	
Kapanma süresi	< 1 s	
Açılma süresi	< 1 s; MVDLE'de 20°C oda sıcaklığında yakl.20 s ve çabuk kalkışsız	
Çabuk kalkış	ayarlanabilir	
Debi ayarı	MVD ve MVDLE'de manuel	
gaz ileten parçaların hammaddeleri	Gövde: Alüminyum, çelik, pirinç Contalar: NBR	
Gerilim / Frekans	~ (AC) 230 V (+10 % -15 %); 50-60 Hz - diğer gerilimler talep halinde 24-28 VDC içindeki mıknatıs modelleri 60E, 61E Mıknatıslı bobinlerin dışardan yönlendirme ile çalıştırılması gereklidir, İşletim ve Montaj Kılavuzu'na bakınız	
Performans / Güç girişi	bakınız tipe genel bakış	
Açılma süresi	100 % ED	
Koruma türü	talep halinde IP 54, IP 65	
Elektrik bağlantısı	PG 11 üzerinden vida klemensleri, DIN EN 175301-803'e göre soket bağlantısı ile donatılabilir	
Devreye girme sıklığı	MV/4, MVD.../5: max. 1000/h MVDLE.../5: max. 100/h MVD 2125/5, MVD 2150/5, MVD 5100/5, MVD 5125/5, MVD 5150/5: max. 20/h MV 5125/5 S, MV 5150/5 S, MVD 2200: max. 20/h	
Ölçüm ve ateşleme gazı bağlantıları	G 1/4 DIN ISO 228, her iki tarafta giriş basınç bölgesinde, ilaveten giriş tarafında G 3/4, DN 40'dan itibaren (flanş)	
Kir toplayıcı	süzgeç monteli, gözenek aralığı 1 mm	
Çevre sıcaklığı	-15 °C ile +60 °C arası	
Montaj konumu	Bobin ayakta dik ile yatay yatık arasında	
Son kontakt	MV/5, MVD/5, MVDLE/5: Tip K01/1 DIN kontrol edilmiş, DN 10 - DN 150 'den itibaren takılabilir	
Valf test sistemi	Tip VDK 200 A S02 ölçüm bağlantısı G 1/4 üzerinden takılabilir, VPS 504 tipi DN 80'e kadar adaptör ile monte edilebilir	
Aksesuar	Konum kontağı K01, bakınız veri bülteni 12.01 Tesisat kutusu için geçmeli bağlantı, DIN EN 175301-803	211 202 215 733

Tip	P <sub>max.</sub>	DN / Rp	Solenoid no.	Sipariş no.	P <sub>max.</sub> [VA]	I <sub>max.</sub> ~ (AC) 230 V	Açılma süresi	Montaj ölçüleri [mm]						Ağırlık [kg]
								ø a	b	c	d	e	f	
<b>MV 205/4</b>	200	Rp 1/2	100	251 279	15	0,08	< 1 s	50	80	90	75	113	150	1,00
<b>MV 207/4</b>	200	Rp 3/4	200	251 280	25	0,15	< 1 s	75	100	135	85	160	200	1,75
<b>MV 210/4</b>	200	Rp 1	200	251 281	25	0,15	< 1 s	75	110	135	90	165	200	2,45
<b>MV 215/4</b>	200	Rp 1 1/2	300	251 282	60	0,26	< 1 s	95	150	170	116	215	260	4,30
<b>MV 220/4</b>	200	Rp 2	300	251 283	60	0,30	< 1 s	95	170	175	130	225	265	5,90
<b>MVD 203/5</b>	360	Rp 3/8	100	108 571	15	0,08	< 1 s	50	60	90	60	113	140	0,85
<b>MVD 205/5</b>	360	Rp 1/2	100	013 102	15	0,08	< 1 s	50	80	90	75	113	150	1,00
<b>MVD 207/5</b>	200	Rp 3/4	150	013 227	32	0,13	< 1 s	60	100	135	80	160	190	1,75
<b>MVD 207/5</b>	360	Rp 3/4	200	121 962	25	0,15	< 1 s	75	100	135	85	160	200	2,4
<b>MVD 210/5</b>	360	Rp 1	200	013 490	25	0,15	< 1 s	75	110	135	90	165	200	2,45
<b>MVD 215/5</b>	200	Rp 1 1/2	280	015 446	60	0,26	< 1 s	80	150	170	116	215	255	4,3
<b>MVD 215/5</b>	360	Rp 1 1/2	300	121 977	60	0,30	< 1 s	95	150	170	116	215	260	5,4
<b>MVD 220/5</b>	200	Rp 2	300	011 767	60	0,30	< 1 s	95	170	175	130	225	265	5,90
<b>MVD 225/5</b>	200	Rp 2 1/2	400	119 701	100	0,48	< 1 s	115	230	220	165	280	325	10,90
<b>MVDLE 203/5</b>	360	Rp 3/8	100	108 597	15	0,08	yakl. 20 s	50	60	135	75	155	190	0,95
<b>MVDLE 205/5</b>	360	Rp 1/2	100	013 284	15	0,08	yakl. 20 s	50	80	135	75	155	200	1,10
<b>MVDLE 207/5</b>	360	Rp 3/4	200	013 276	25	0,15	yakl. 20 s	75	100	165	85	190	190	2,55
<b>MVDLE 210/5</b>	360	Rp 1	200	013 524	25	0,13	yakl. 20 s	75	110	165	90	200	190	2,75
<b>MVDLE 215/5</b>	200	Rp 1 1/2	280	015 412	60	0,26	yakl. 20 s	80	150	205	116	245	255	4,4
<b>MVDLE 215/5</b>	360	Rp 1 1/2	300	122 002	60	0,30	yakl. 20 s	95	150	205	116	245	255	5,5
<b>MVDLE 220/5</b>	200	Rp 2	300	011 775	60	0,26	yakl. 20 s	95	170	205	130	250	255	6,20
<b>MVDLE 225/5</b>	200	Rp 2 1/2	400	118 935	100	0,48	yakl. 20 s	115	230	295	165	350	320	11,40
<b>MVD 503/5</b>	500	Rp 3/8	100	158 090	15	0,08	< 1 s	50	60	90	60	113	140	0,85
<b>MVD 505/5</b>	500	Rp 1/2	100	158 110	15	0,08	< 1 s	50	80	90	75	113	150	1,00
<b>MVD 507/5</b>	500	Rp 3/4	200	157 530	25	0,15	< 1 s	75	100	135	85	160	200	2,40
<b>MVD 510/5</b>	500	Rp 1	200	157 540	25	0,15	< 1 s	75	110	135	90	165	200	2,60
<b>MVD 515/5</b>	500	Rp 1 1/2	300	157 550	60	0,30	< 1 s	95	150	170	116	215	260	5,40
<b>MVD 520/5</b>	500	Rp 2	400	167 200	100	0,48	< 1 s	115	170	190	130	235	300	8,80
<b>MVD 525/5</b>	500	Rp 2 1/2	500	170 750	80	0,42	< 1 s	130	230	215	165	300	370	14,50
<b>MVDLE 503/5</b>	500	Rp 3/8	100	222 077	15	0,08	yakl. 20 s	50	60	135	75	155	190	0,80
<b>MVDLE 505/5</b>	500	Rp 1/2	120	222 078	24	0,11	yakl. 20 s	50	80	150	75	170	220	1,00
<b>MVDLE 507/5</b>	500	Rp 3/4	200	222 079	25	0,15	yakl. 20 s	75	100	165	85	190	190	2,50
<b>MVDLE 510/5</b>	500	Rp 1	250	222 080	30	0,12	yakl. 20 s	75	110	190	90	220	213	2,60
<b>MVDLE 515/5</b>	500	Rp 1 1/2	300	222 081	60	0,30	yakl. 20 s	95	150	205	116	245	255	5,6
<b>MVDLE 520/5</b>	500	Rp 2	400	222 082	100	0,48	yakl. 20 s	115	170	230	135	270	300	11,10
<b>MVD 2040/5</b>	200	DN 40	280	111 146	60	0,26	< 1 s	80	200	170	150	235	255	6,8
<b>MVD 2040/5</b>	360	DN 40	300	119 906	60	0,30	< 1 s	95	200	170	150	235	255	7,0
<b>MVD 2050/5</b>	200	DN 50	300	111 187	60	0,26	< 1 s	95	230	175	165	245	255	7,70
<b>MVD 2065/5</b>	200	DN 65	400	169 390	100	0,48	< 1 s	115	290	225	190	315	330	12,70
<b>MVD 2080/5</b>	200	DN 80	500	169 400	80	0,42	< 1 s	130	310	250	200	340	375	18,50
<b>MVD 2100/5</b>	200	DN 100	550	169 410	90	0,48	< 1 s	150	350	310	240	410	480	31,00
<b>MVDLE 2040/5</b>	200	DN 40	280	111 914	60	0,26	yakl. 20 s	80	200	205	150	270	255	6,9
<b>MVDLE 2040/5</b>	360	DN 40	300	111 153	60	0,30	yakl. 20 s	95	200	205	150	270	255	7,1
<b>MVDLE 2050/5</b>	200	DN 50	300	111 195	60	0,26	yakl. 20 s	95	230	210	165	280	255	7,50
<b>MVDLE 2065/5</b>	200	DN 65	400	170 930	100	0,48	yakl. 20 s	115	290	290	190	385	330	13,30
<b>MVDLE 2080/5</b>	200	DN 80	500	170 940	80	0,42	yakl. 20 s	130	310	320	200	405	375	18,50
<b>MVDLE 2100/5</b>	200	DN 100	550	170 950	90	0,48	yakl. 20 s	150	350	380	240	480	480	31,00
<b>MVD 5040/5</b>	500	DN 40	300	170 660	60	0,26	< 1 s	95	200	170	150	235	255	7,00
<b>MVD 5050/5</b>	500	DN 50	400	170 690	100	0,48	< 1 s	115	230	190	165	265	295	12,00
<b>MVD 5065/5</b>	500	DN 65	500	165 510	80	0,42	< 1 s	130	290	245	190	340	370	17,00
<b>MVD 5080/5</b>	500	DN 80	550	165 640	90	0,50	< 1 s	150	310	295	200	385	465	27,00
<b>MVD 5100/5</b>	500	DN 100	60E <sup>1)</sup>	166 150	90	7,5*	< 1 s	170	350	345	240	445	570	42,00
<b>MVDLE 5040/5</b>	500	DN 40	300	222 086	60	0,26	yakl. 20 s	95	200	205	150	270	255	7,00
<b>MVDLE 5050/5</b>	500	DN 50	400	222 087	100	0,48	yakl. 20 s	115	230	230	165	300	295	13,10

f = Bobin montajı için yer ihtiyacı

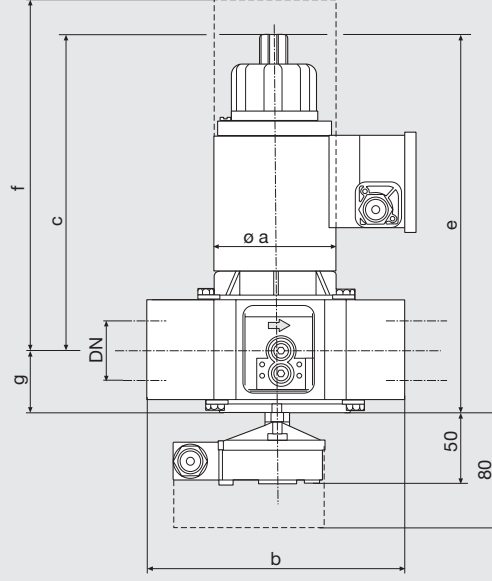
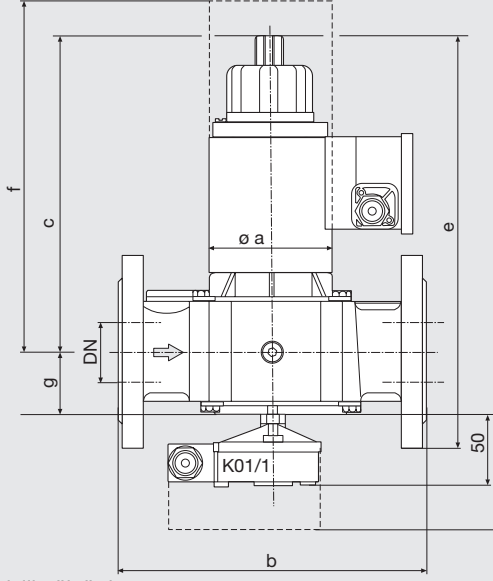
d = en büyük genişlik

\* = maks. 3 s için

<sup>1)</sup> 24-28 VDC içindeki mıknatıs modelleri 60E, 61E

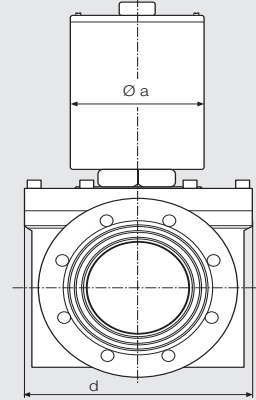
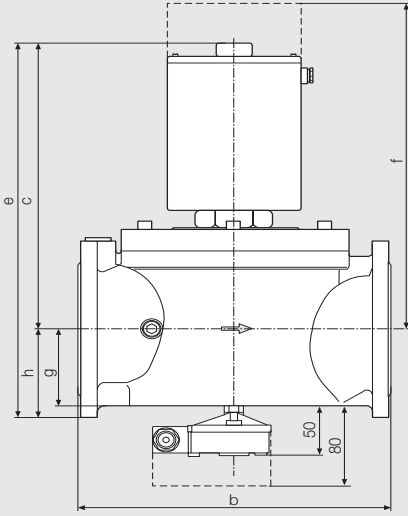
Mıknatıslı bobinlerin dışardan yönlendirme ile çalıştırılması gereklidir, İşletim ve Montaj Kılavuzu'na bakınız

**Montaj ölçüleri [mm]**  
**MV 205 - 220/4**  
**MVD 203 - 525/5,**  
**MVDLE 2020/5 - 5100/5**



en büyük genişlik: ölçü d  
Pilot gazı vanası Tip MV 502, bakınız veri bülteni 6.01  
\* Bitiş kontağını takmak mümkün değil

**Montaj ölçüleri [mm]**  
**MV 5100/5 - MVD 2200**  
**MV 5125 S**  
**MV 5150 S**



Tip	P <sub>max.</sub>	DN / Rp	Sipariş no.	Mıknatıs no	P <sub>max.</sub> [VA]*	I <sub>max.</sub> ~(AC) 230 V [A]**	Açılma süresi	Montaj ölçüleri [mm]								Ağırlık [kg]
								a	b	c	d	e	f	g	h	
<b>MV 5125/5 S</b>	200	DN 125	224 681	60S	90	7,5	< 1 s	170	400	406	290	531	514	112	125	56,0
<b>MV 5150/5 S</b>	200	DN 150	224 682	61S	90	10	< 1 s	170	480	439	290	582	547	125	143	62,0
<b>MVD 2100/5</b>	200	DN 100	169 410	550	90	7,5	< 1 s	170	350	365	240	465	498	80	100	39,0
<b>MVD 5100/5</b>	500	DN 100	160 150	60E <sup>1)</sup>	90	7,5	< 1 s	170	350	365	240	465	498	80	100	39,0
<b>MVD 2125/5</b>	200	DN 125	159 830	60E <sup>1)</sup>	90	7,5	< 1 s	170	400	406	290	531	514	112	125	56,0
<b>MVD 5125/5</b>	500	DN 125	159 840	60E <sup>1)</sup>	90	7,5	< 1 s	170	400	406	290	531	514	112	125	56,0
<b>MVD 2150/5</b>	200	DN 150	160 050	61E <sup>1)</sup>	90	10	< 1 s	170	480	439	290	582	547	125	143	62,0
<b>MVD 5150/5</b>	500	DN 150	160 350	61E <sup>1)</sup>	90	10	< 1 s	170	480	439	290	582	547	125	143	62,0
<b>MVD 2200</b>	200	DN 200	213 892	70E	90	10	< 1 s	170	600	590	415	760	587	160	170	123,0

\* Açık durumda elektrik gücü

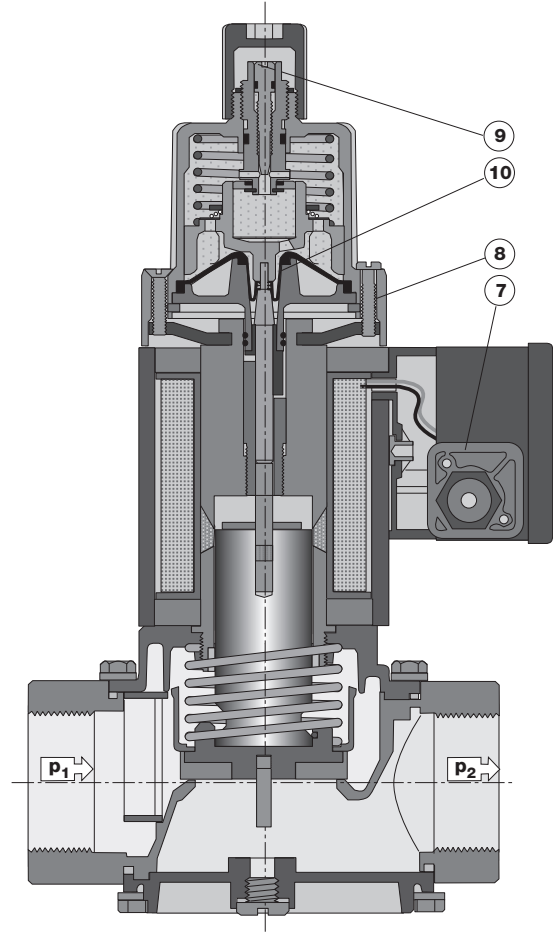
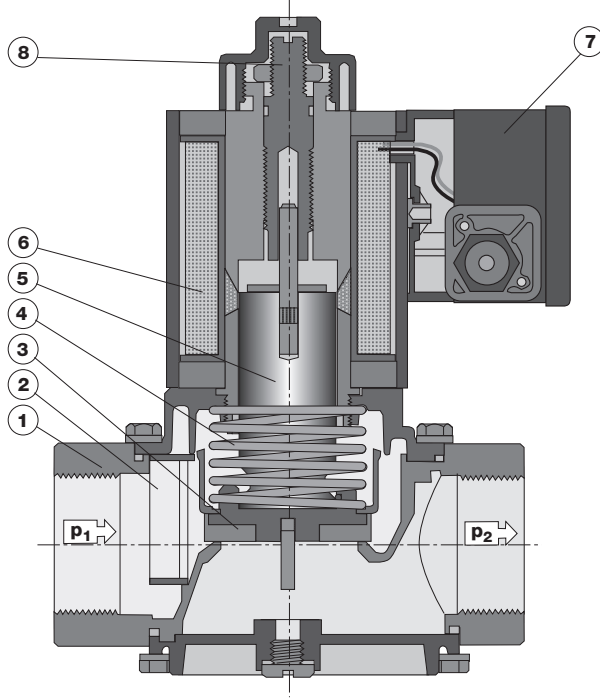
\*\* yakl. 3 s için açılma akımı

<sup>1)</sup> 24-28 VDC içindeki mıknatıs modelleri 60E, 61E

Mıknatıslı bobinlerin dışardan yönlendirme ile çalıştırılması gereklidir, İşletim ve Montaj Kılavuzu'na bakınız

## Tip MVD.../5

## Tip MVDLE/5



- 1 Gövde
- 2 Süzgeç
- 3 Valf çanağı
- 4 Kapatma yayı

- 5 Ankraj
- 6 Solenoid bobin
- 7 Elektrik bağlantısı

- Ayarlama
- 8 – Gaz debi ayarı
- 9 – Açma hızı ayarı
- 10 – Hidrolik fren

### Fonksiyon

DUNGS emniyetli solenoid vana, yardımcı enerji ile işletilen bir otomatik kesme vanasıdır.

Elektro manyetik tahrik, kapatma yayı 4'e karşı açar.

Ankraj (5) stroğu, ayarlama vidası 8 sayesinde kısıtlanabilmektedir.

Hidrolik fren 10, yavaş bir açılma imkanı tanır. Çabuk strok (kalkış) 9, ayarlanabilmektedir.

Yardımcı enerji (işletme gerilimi) kesilirse, kapatma yayı 4, valfı 1 s içinde kapatır.

Valfın kapalı konumu, monte edilebilen bir uç kontağı sayesinde denetlenebilmektedir.

$$\dot{V}_{\text{verwendetes Gas/gas used/ gaz utilisé/ kullanılan gaz}} = \dot{V}_{\text{Luft/air/hava}} \times f$$

f =

$$f = \sqrt{\frac{\text{Dichte Luft}}{\text{spez. Gewicht des verwendeten Gases}}}$$

Air density /  
Densité de l'air /  
Yoğun hava

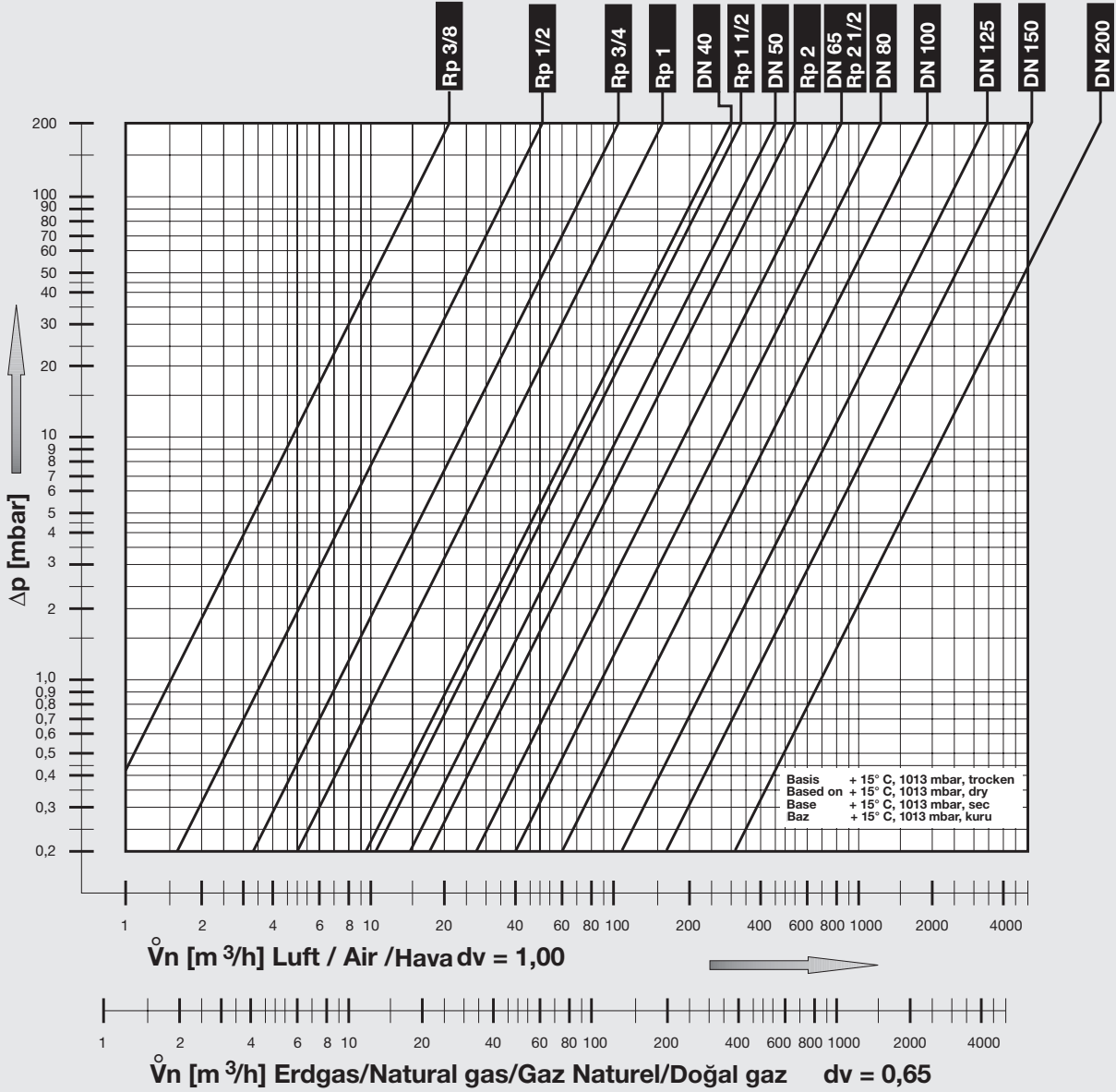
Spez. Gewicht des verwendeten Gases /  
Spec. weight of gas used /  
poids spécifique du gaz utilisé /  
Kullanılan gazın spes. ağırlığı

Gasart Type of gas Type de gaz Gaz türü	Dichte Density Densité Yoğunluk [kg/m <sup>3</sup> ]	dv	f
Erdgas/Nat. Gas/ Gaz naturel/Doğal gaz	0.81	0.65	1.24
Stadtgas/City gas/ Gaz de ville/Şehir gazı	0.58	0.47	1.46
Flüssiggas/LPG/ Gaz liquide/Sıvı gaz	2.08	1.67	0.77
Luft/Air/ Air/Hava	1.24	1.00	1.00

Emniyet solenoid vanaları,  
tek kademeli  
MV/4  
MVD, MVD/5,  
MVDLE/5

**DUNGS**<sup>®</sup>  
Combustion Controls

### Debi diyagramı



Teknik gelişme ve geliştirme açısından yararlı olabilecek değişiklikler yapma hakkı saklıdır.

**Karl Dungs Satış ve Pazarlama  
Limited Şirketi**  
Perpa Ticaret Merkezi  
A Blok Kat:8, No:775-777  
34385 Okmeydanı-İstanbul  
Tel.: +90 (0)212 320 81 02  
Fax: +90 (0)212 320 81 05  
info.tr@dungs.com  
www.dungs.com

**Karl Dungs GmbH & Co. KG**  
Siemensstraße 6-10  
D-73660 Urbach, Germany  
Telefon +49 (0)7181-804-0  
Telefax +49 (0)7181-804-166  
info@dungs.com  
www.dungs.com